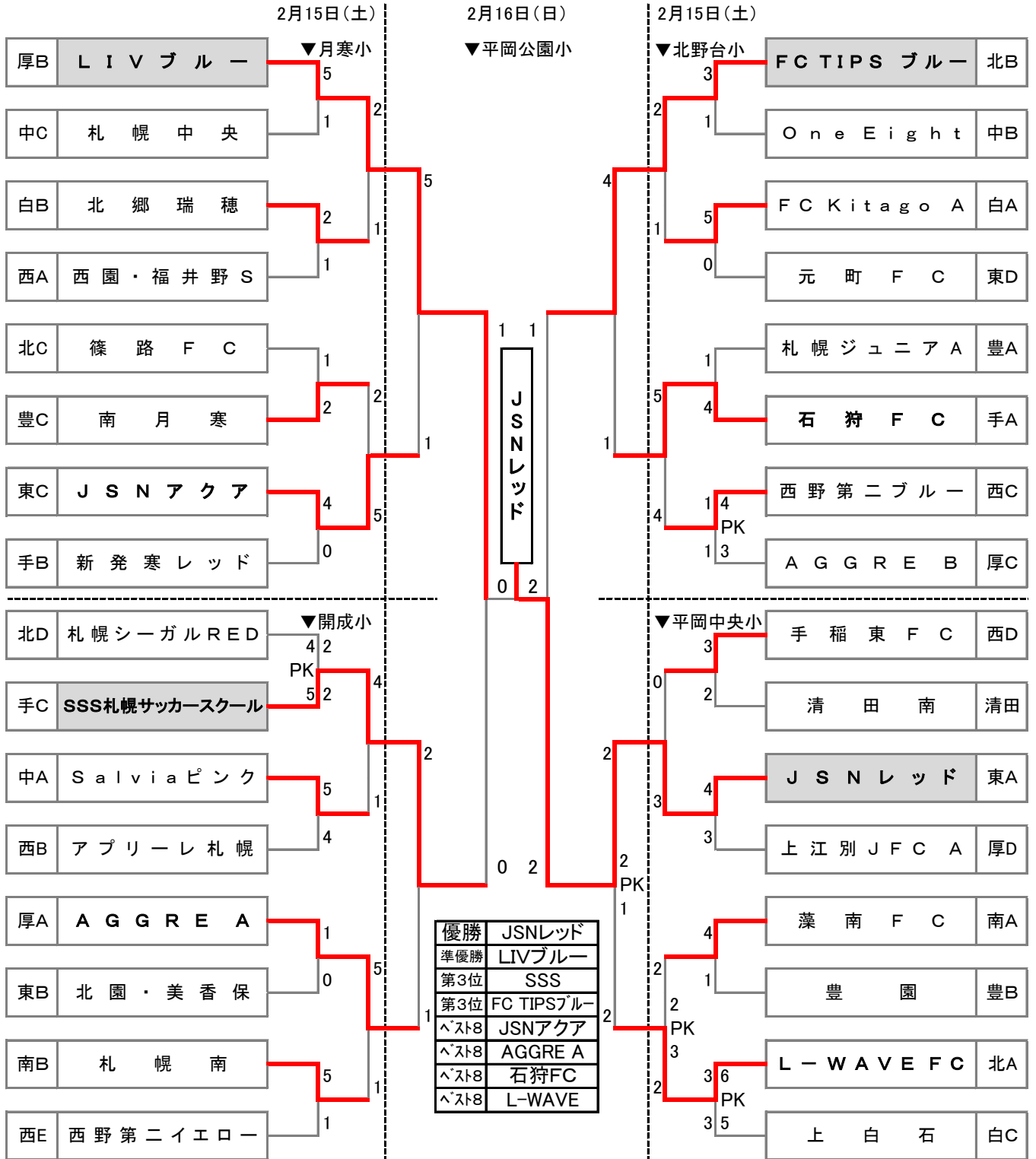


札幌市サッカースポーツ少年団室内サッカー大会【6年生】組合せ

■日程: 令和2年2月15日(土)・16日(日) ■会場(A: 月寒小 B: 開成小 C: 北野台小 D: 平岡中央小) E: 平岡公園小



▼2月15日(土) 1・2回戦タイムテーブルAブロック(月寒小会場)

① 13:15 ② 13:45 ③ 14:30 ④ 15:00 ⑤ 15:30 ⑥ 16:00

▼2月15日(土) 1・2回戦タイムテーブルBブロック(開成小会場)

① 9:00 ② 9:30 ③ 10:15 ④ 10:45 ⑤ 11:15 ⑥ 11:45

▼2月15日(土) 1・2回戦タイムテーブルC・Dブロック(北野台小・平岡中央小会場)

① 10:00 ② 10:30 ③ 11:15 ④ 11:45 ⑤ 12:15 ⑥ 12:45

▼2月16日(日) 3回戦・準決勝・決勝タイムテーブル(平岡公園小会場)

① 9:30 ② 10:00 ③ 10:45 ④ 11:15 ⑤ 11:45 ⑥ 12:15 ⑧ 13:15